



中华人民共和国国家标准

GB/T 33656—2017

企业能源计量网络图绘制方法

Drawing method of energy measuring network diagram for enterprises

2017-05-12 发布

2017-12-01 实施

中华人民共和国国家质量监督检验检疫总局
中国国家标准化管理委员会 发布

目 次

前言	Ⅲ
1 范围	1
2 规范性引用文件	1
3 术语和定义	1
4 概述	1
5 能源计量网络图的绘制原则	1
6 能源计量网络图的绘制方法	2
7 信息标注	2
附录 A (资料性附录) 能源计量网络图	3
附录 B (资料性附录) 能源类别代号	12

前 言

本标准按照 GB/T 1.1—2009 给出的规则起草。

本标准由全国计量器具管理标准化委员会(SAC/TC 525)提出与归口。

本标准主要起草单位:宁波市计量测试研究院、浙江省计量科学研究所、福建省计量科学研究所。

本标准主要起草人:李张标、钱浩、王慧忠、詹志杰、肖红、汤思孟。

企业能源计量网络图绘制方法

1 范围

本标准规定了企业能源计量网络图的绘制原则和方法,并给出了绘制样式。

本标准适用于企业能源计量网络图的绘制,其他用能单位能源计量网络图的绘制可参照使用。

2 规范性引用文件

下列文件对于本文件的应用是必不可少的。凡是注日期的引用文件,仅注日期的版本适用于本文件。凡是不注日期的引用文件,其最新版本(包括所有的修改单)适用于本文件。

GB/T 14689 技术制图 图纸幅面和格式

GB/T 14691 技术制图 字体

GB 17167 用能单位能源计量器具配备和管理通则

GB/T 17450 技术制图 图线

3 术语和定义

GB 17167 界定的以及下列术语和定义适用于本文件。

3.1

能源计量点 energy measuring point

能源计量器具的安装位置。

3.2

用能单元 energy using unit

次级用能单位下属的基本生产系统,指装置、系统、工序、工段、集中管理的同类用能设备等。

3.3

能源流向 flow direction of energy

能源实际流动的方向。

4 概述

4.1 能源计量网络图是组合了能源流向和能源计量点的网络图。

4.2 能源计量网络图由图形与表格两部分组成。图形绘制能源计量器具、测量对象、能源流向、层级及外部输入(或内部输出)与用能单位的分界;表格包括能源计量点及对应计量器具的有关信息。

4.3 能源计量网络图应符合企业实际情况,并应根据企业计量器具实际使用情况的变化及时更新。

5 能源计量网络图的绘制原则

5.1 能源计量网络图中,幅面的尺寸应符合 GB/T 14689 的规定,字体应符合 GB/T 14691 的规定,图线应符合 GB/T 17450 的规定。

5.2 不同能源种类的能源计量网络图应分别绘制。涉及能源转换,应在相应图中采用续图的形式进行标注,参见附录 A。

5.3 能源计量网络图应清晰反映用能单位各种能源的流向。

5.4 同一层级能源计量器具应画在同一水平位置。

5.5 能源计量网络图至少应覆盖主要次级用能单位及主要用能设备。

6 能源计量网络图的绘制方法

6.1 能源计量网络图图形按用能单位的能源系统从上到下或自左向右划分为进出用能单位、次级用能单位和用能设备三个层级,每个层级包括一个或多个能源计量点,各层级间用能源流向线连接:

——应用矩形框表示能源计量点的测量对象,框内用于标注测量对象信息。

——应用圆表示能源计量器具,并将圆均匀分成上下两部分,上半部分用于标注能源计量器具代号,下半部分用于标注能源计量器具实际的准确度等级。

注 1: 能源计量器具代号包括能源类别的代号、层级与序号。能源类别的代号可用单个大写字母表示,每个不同的字母对应一种能源,常见的能源类别代号参见附录 B,其他可由企业自行确定。

——应用单向箭头表示能源流向。

——应用点划线表示能源计量层级的区分线。

——应用双实线段表示外部输入与用能单位的界线,双虚线段表示内部输出与用能单位的界线,线段上侧或左侧用于标注外部供能或能源输出单位信息。

——已安装的能源计量器具应用实线表示,未安装的能源计量器具及配备不规范的能源计量器具应用虚线表示,参见附录 A。

注 2: 配备不规范的能源计量器具是指实际的准确度等级未达到规定要求的能源计量器具。

6.2 能源计量网络图图形中,输入能源流向应从上到下或自左向右;输出能源流向由次级用能单位或用能设备层级流向进出用能单位层级;次级用能单位和用能设备层级中,循环利用的能源按照实际流向画出。

6.3 能源计量网络图图形中,若同类能源计量点较多,无法在同一幅面的网络图上表达时,应采用续图的形式进行绘制。

6.4 根据能源计量网络图图形中能源计量点及对应的计量器具,列出能源计量网络图表格。

6.5 当同一测量对象安装多台同类能源的计量器具时,应在表格中作唯一性标注。

7 信息标注

能源计量网络图应标注下列信息:

——能源计量网络图名称,内容包括企业名称和能源类别,标注在图的上方或下方。

——在各层级的左侧分别标注“进出用能单位”“次级用能单位”及“主要用能设备(用能单元)”字样。

——测量对象信息,如次级用能单位名称或主要用能设备(用能单元)名称。

——能源计量器具信息,内容包括能源计量器具代号和实际的准确度等级。

注: 未安装的能源计量器具不标注准确度等级。

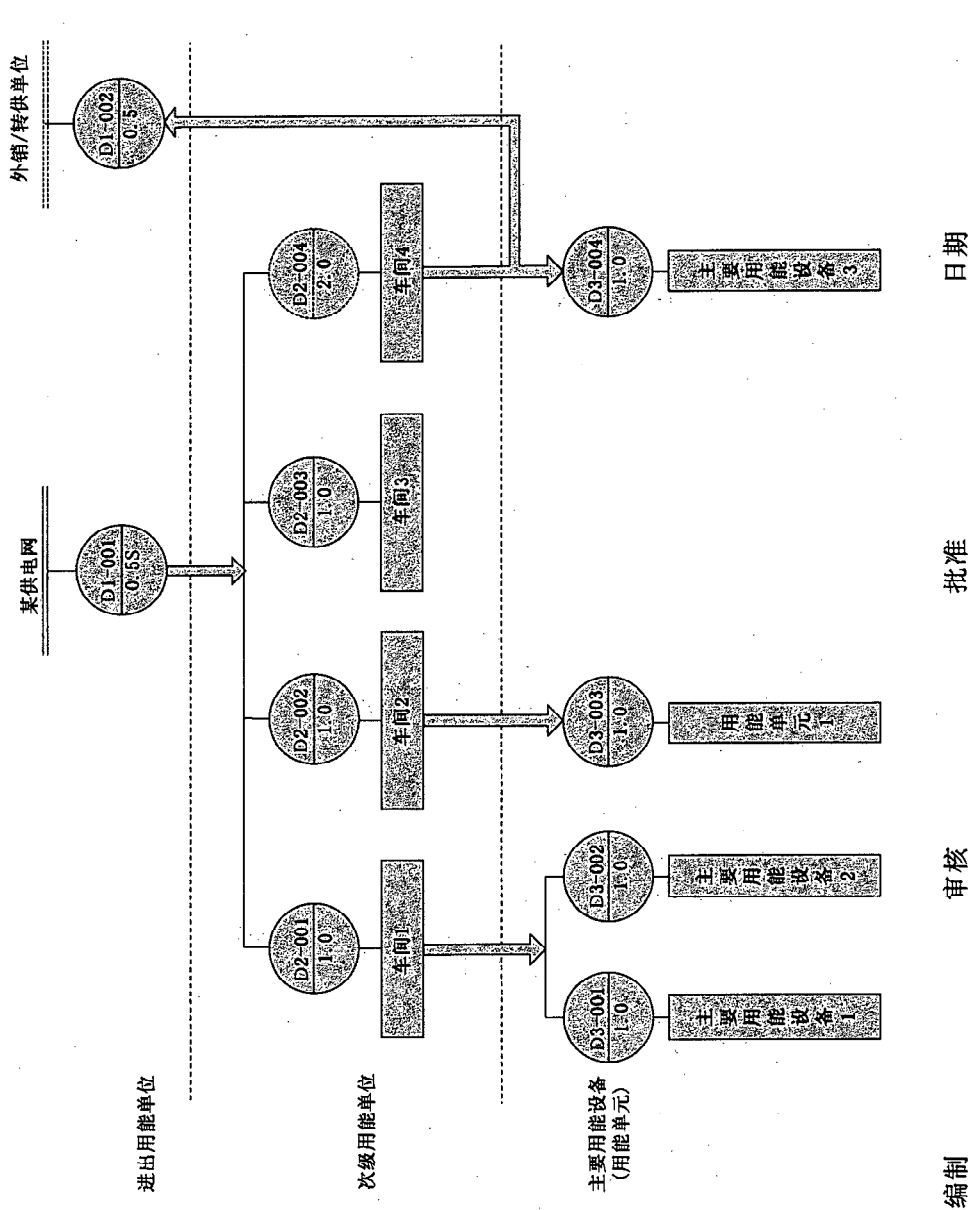
——外部供能或能源输出单位信息,如单位全称或代号。

——表格信息,内容包括能源计量器具代号、名称、型号规格、管理编号、安装使用地点和测量对象属性。

——编制、审核、批准、日期信息。

附 录 A
(资料性附录)
能源计量网络图

企业的能源计量网络图为一组图表,其电力计量网络图图形参见图 A.1,电力计量网络图表格参见表 A.1;煤碳计量网络图图形参见图 A.2,煤碳计量网络图表格参见表 A.2;蒸汽计量网络图图形参见图 A.3,蒸汽计量网络图表格参见表 A.3;水计量网络图图形参见图 A.4,水计量网络图表格参见表 A.4。



编制 _____

审核 _____

批准 _____

日期 _____

图 A.1 某企业电力计量网络图形

表 A.1 某企业电力计量网络图表格

能源计量器具代号	名称	型号规格	管理编号	安装使用地点	测量对象属性
D1-001	三相三线费控智能电能表	DSZY188C-G	001	高配房	进出用能单位
D1-002	三相四线有功电能表	DT862	002	某转供企业	进出用能单位
D2-001	三相四线有功电能表	DT862	003	车间 1	主要次级用能单位
D2-002	三相四线有功电能表	DT862	004	车间 2	主要次级用能单位
D2-003	三相四线电子式电能表	DTS188	005	车间 3	主要次级用能单位
D2-004	三相四线电子式电能表	DTS188	006	车间 4	主要次级用能单位
D3-001	三相四线电子式电能表	DTS188	007	主要用能设备 1	主要用能设备
D3-002	三相四线电子式多功能电能表	DTSD188	008	主要用能设备 2	主要用能设备
D3-003	三相四线电子式多功能电能表	DTSD188	009	用能单元 1	主要用能设备
D3-004	三相四线电子式多功能电能表	DTSD188	010	主要用能设备 3	主要用能设备

编制

审核

批准

日期

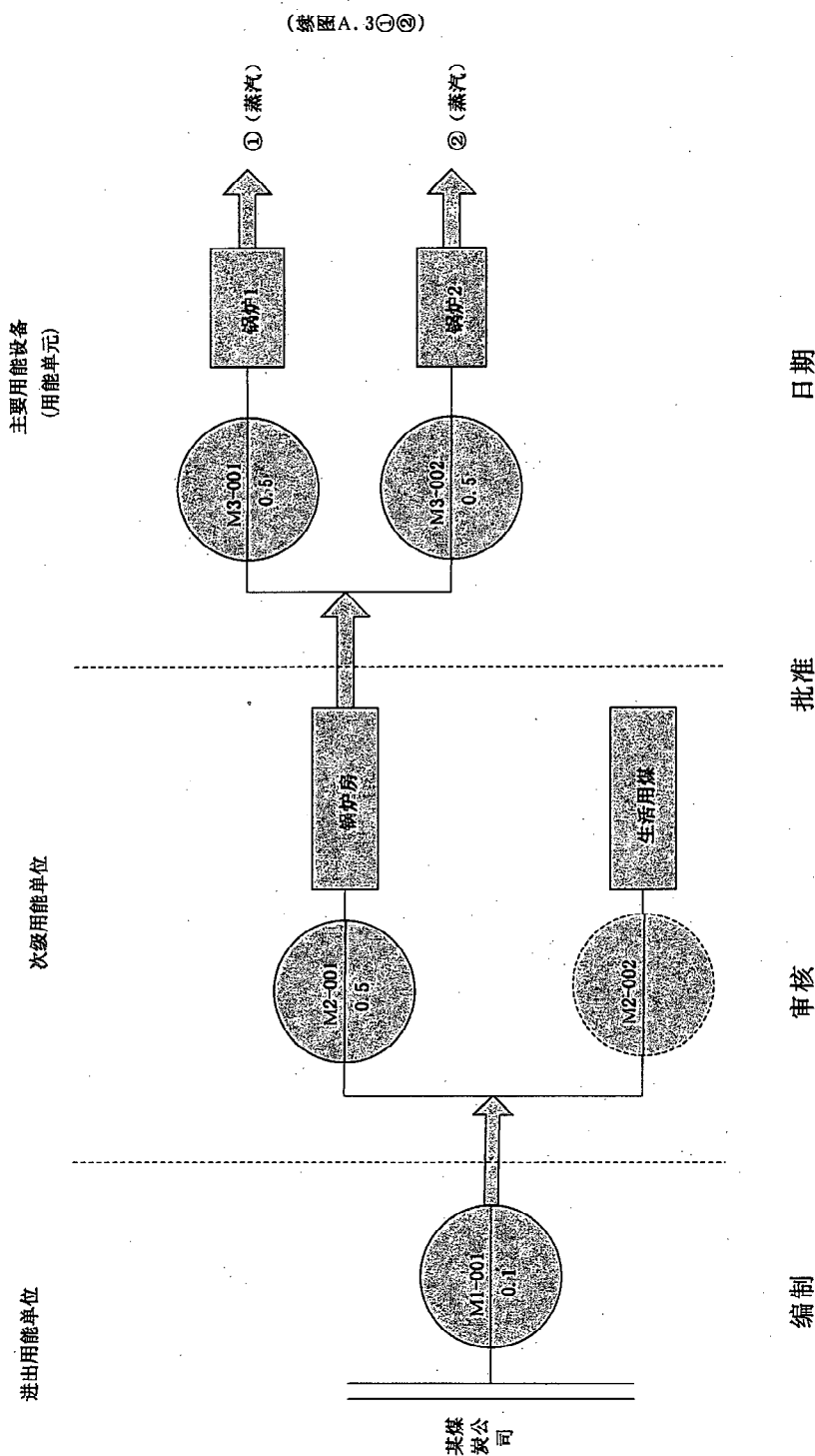
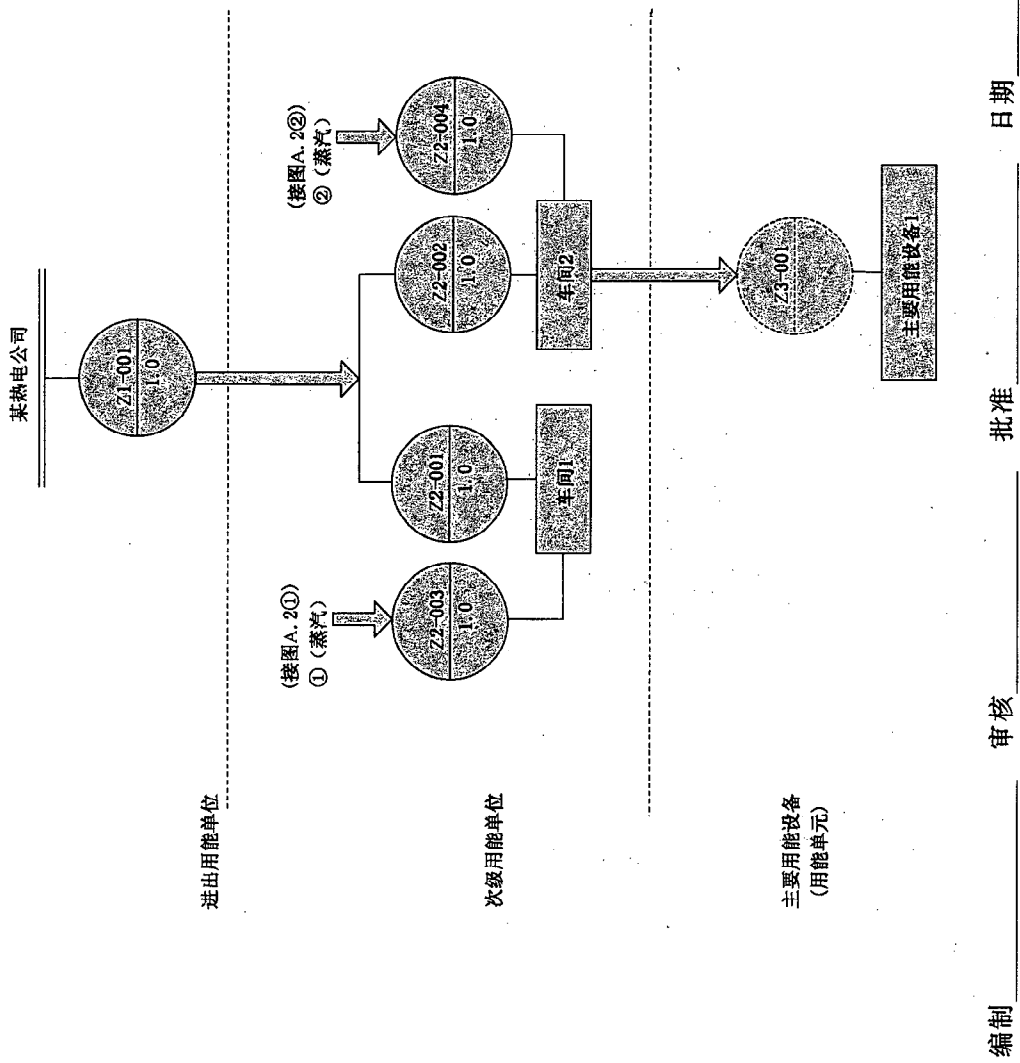


图 A.2 某企业煤炭计量网络图图形

表 A.2 某企业煤炭计量网络图表格

能源计量器具代号	名称	型号规格	管理编号	安装使用地点	测量对象属性
M1-001	全电子汽车衡	SCS-30	101	过磅处	进出用能单位
M2-001	电子平台秤	SCS-3	102	锅炉房	主要次级用能单位
M2-002	—	—	—	未安装	主要次级用能单位
M3-001	电子台秤	TCS-1000	103	锅炉 1	主要用能设备
M3-002	电子台秤	TCS-1000	104	锅炉 2	主要用能设备

编制 _____ 审核 _____ 批准 _____ 日期 _____



编制

审核

批准

日期

图 A.3 某企业蒸汽计量网络图图形

表 A.3 某企业蒸汽计量网络图表格

能源计量器具代号	名称	型号规格	管理编号	安装使用地点	测量对象属性
Z1-001	孔板流量计	HPLG	301	总热管线	进出用能单位
	差压变送器	1151	302		
	温度计	8400	303		
Z2-001	涡街流量计	DY050	304	车间 1 管线 1#	主要次级用能单位
	压力变送器	3051	305		
	温度计	8400	306		
Z2-002	涡街流量计	DY050	307	车间 2 管线 1#	主要次级用能单位
	压力变送器	3051	308		
	温度计	8400	309		
Z2-003	孔板流量计	HPLG	310	车间 1 管线 2#	主要次级用能单位
	差压变送器	1151	311		
	温度计	8400	312		
Z2-004	孔板流量计	HPLG	313	车间 2 管线 2#	主要次级用能单位
	差压变送器	1151	314		
	温度计	8400	315		
Z3-001	—	—	—	未安装	主要用能设备

编制

审核

批准

日期

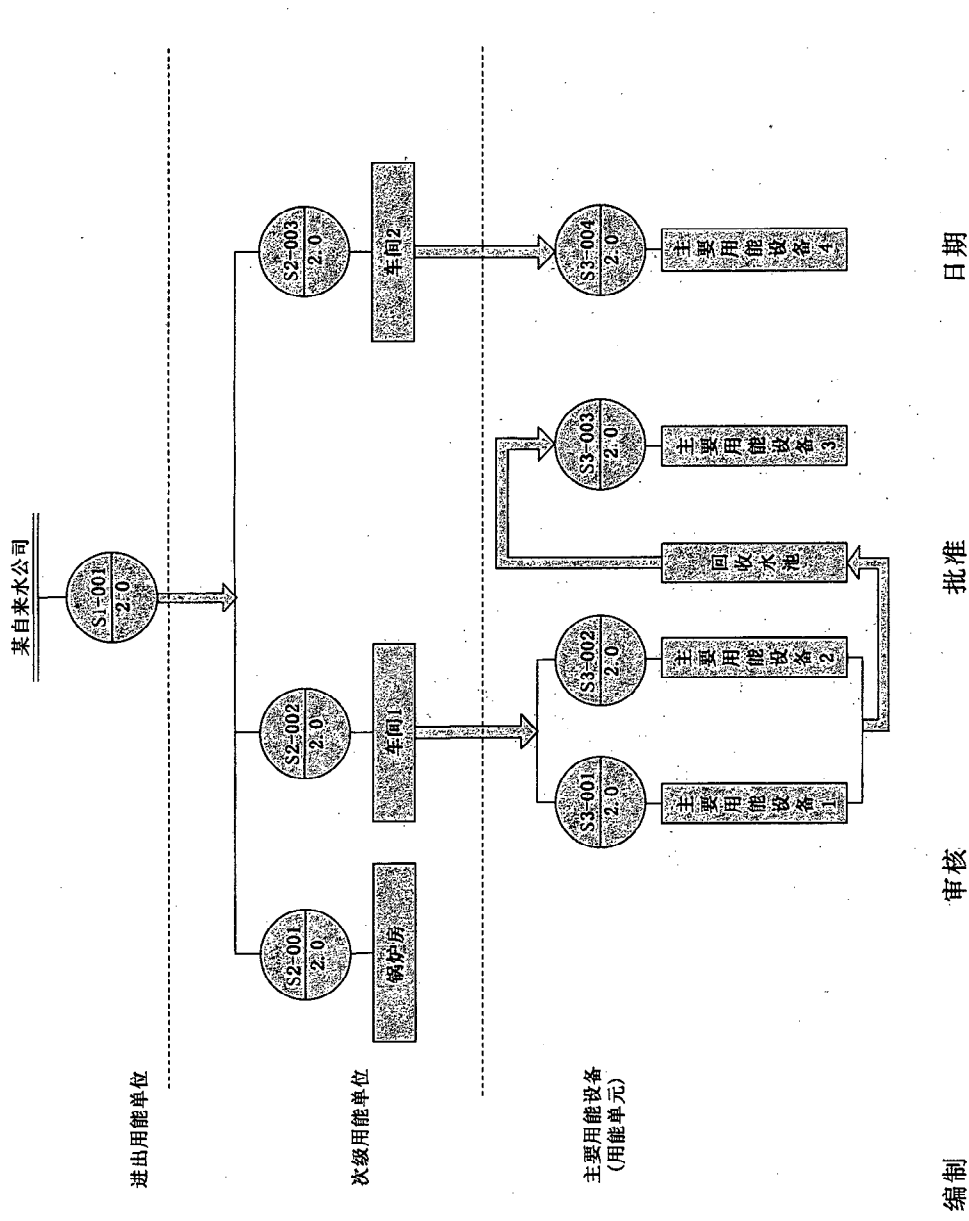


图 A.4 某企业水计量网络图图形

表 A.4 某企业水计量网络图表格

能源计量器具代号	名称	型号规格	管理编号	安装使用地点	测量对象属性
S1-001	水表	LXLC-50	401	总水管	进出用能单位
S2-001	水表	LXLC-20	402	锅炉房	主要次级用能单位
S2-002	水表	LXLY-20	403	车间 1	主要次级用能单位
S2-003	水表	LXLY-20	404	车间 2	主要次级用能单位
S3-001	水表	LXS-20	405	主要用能设备 1	主要用能设备
S3-002	水表	LXS-20	406	主要用能设备 2	主要用能设备
S3-003	水表	LXS-20	407	主要用能设备 3	主要用能设备
S3-004	水表	LXS-20	408	主要用能设备 4	主要用能设备

编制 _____ 审核 _____ 批准 _____ 日期 _____

附录 B
(资料性附录)
能源类别代号

常见的能源类别代号参见表 B.1。

表 B.1 常见的能源类别代号

能源类别	代号
电力	D
煤炭	M
天然气	T
蒸汽	Z
水	S
油	Y

中 华 人 民 共 和 国
国 家 标 准
企业能源计量网络图绘制方法
GB/T 33656—2017

*

中国标准出版社出版发行
北京市朝阳区和平里西街甲2号(100029)
北京市西城区三里河北街16号(100045)
网址 www.spc.net.cn
总编室:(010)68533533 发行中心:(010)51780238
读者服务部:(010)68523946
中国标准出版社秦皇岛印刷厂印刷
各地新华书店经销

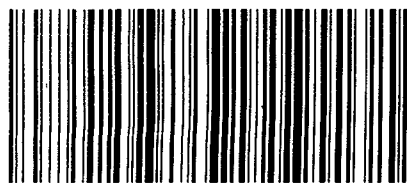
*

开本 880×1230 1/16 印张 1.25 字数 26 千字
2017年5月第一版 2017年5月第一次印刷

*

书号: 155066·1-55983

如有印装差错 由本社发行中心调换
版权专有 侵权必究
举报电话:(010)68510107



GB/T 33656-2017